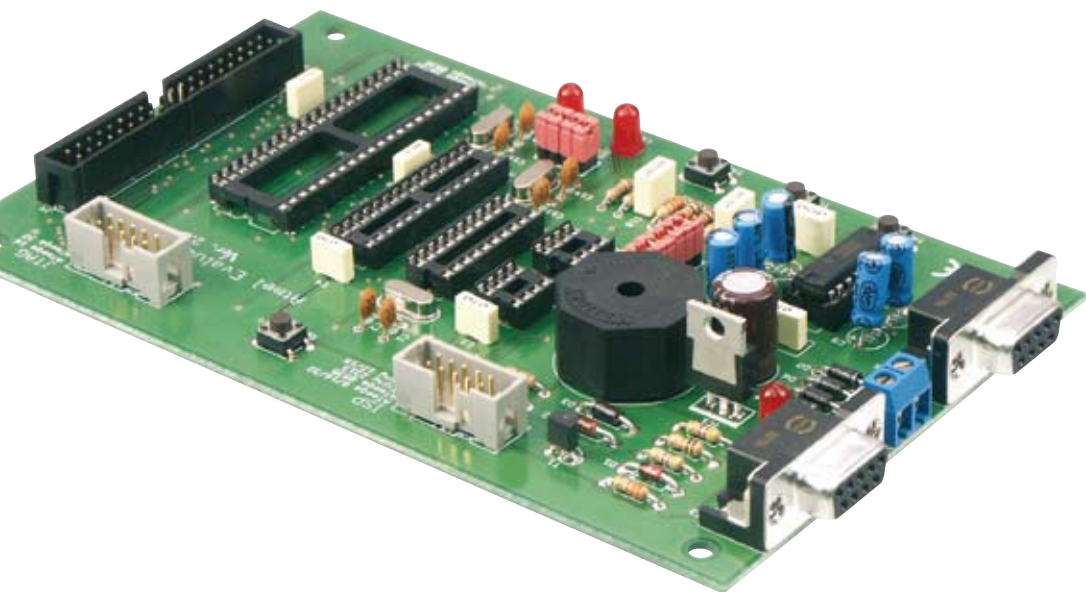


Atmel Evaluations-Board Version 2.0.1

Best.Nr. 810 038, 810 074

6. Auflage





Wichtiger Hinweis!

Lesen Sie diese Gebrauchsanleitung, bevor Sie diesen Bausatz in Betrieb nehmen.

Bewahren Sie diese Gebrauchsanleitung an einem für alle Benutzer jederzeit zugänglichen Platz auf.

Sicherheitshinweise

Bei allen Geräten, die zu ihrem Betrieb eine elektrische Spannung benötigen, müssen die gültigen VDE-Vorschriften beachtet werden. Besonders relevant sind für diesen Bausatz die VDE-Richtlinien VDE 0100, VDE 0550/0551, VDE 0700, VDE 0711 und VDE 0860. Bitte beachten Sie auch nachfolgende Sicherheitshinweise:

- Baugruppen und Bauteile gehören nicht in Kinderhände!
- Beim Umgang mit Produkten die mit elektrischer Spannung in Berührung kommen, müssen die gültigen VDE-Vorschriften beachtet werden.
- Bauteile, Baugruppen oder Geräte, dürfen nur in Betrieb genommen werden, wenn sie vorher berührungssicher in ein Gehäuse eingebaut wurden. Während des Einbaus müssen diese vom Stromnetz getrennt sein.
- Geräte, die mit einer Versorgungsspannung größer als 24 V- betrieben werden, dürfen nur von einer fachkundigen Person angeschlossen werden.
- In Schulen, Ausbildungseinrichtungen, Hobby- und Selbsthilfefwerkstätten ist das Betreiben von Baugruppen durch geschultes Personal verantwortlich zu überwachen.
- Betreiben Sie die Baugruppe nicht in einer Umgebung in welcher brennbare Gase, Dämpfe oder Stäube vorhanden sind oder vorhanden sein können.
- Falls das Gerät repariert werden muss, dürfen nur Original-Ersatzteile verwendet werden!
Die Verwendung abweichender Ersatzteile kann zu ernsthaften Sach- und Personenschäden führen!
Eine Reparatur des Gerätes darf nur vom Elektrofachmann durchgeführt werden!

Bestimmungsgemäße Verwendung

Das Atmel Evaluations-Board ist als Experimentier- und Lernplatine entwickelt worden. Es ist nicht geeignet, reale Steuerungsaufgaben im produktiven Bereich zu übernehmen. Das Atmel Evaluations-Board ist für den Gebrauch in trockenen und sauberen Räumen bestimmt.

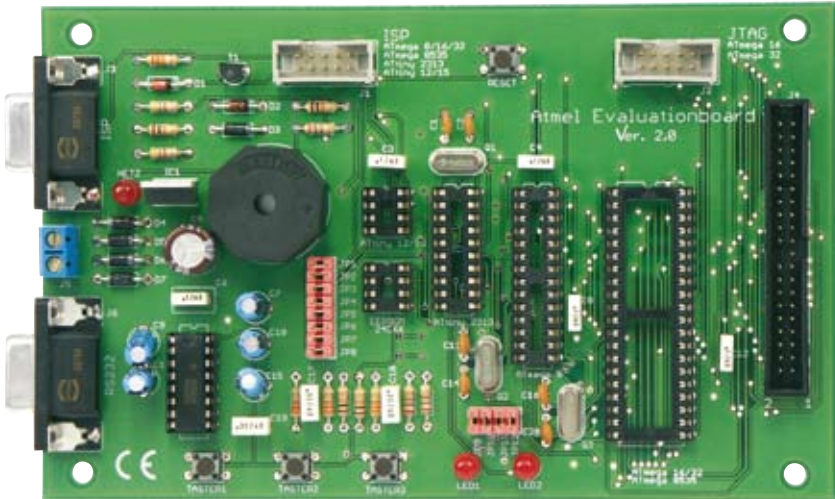
Ein anderer Einsatz als angegeben ist nicht zulässig!

Der nicht bestimmungsgemäße Einsatz dieses Produktes kann dieses beschädigen, was mit Gefahren, wie z.B. Kurzschluss, Brand, elektrischer Schlag etc. verbunden ist. Das gesamte Produkt darf nicht geändert bzw. umgebaut werden!

Auf keinen Fall darf 230 V~ Netzspannung angeschlossen werden. Es besteht dann Lebensgefahr!

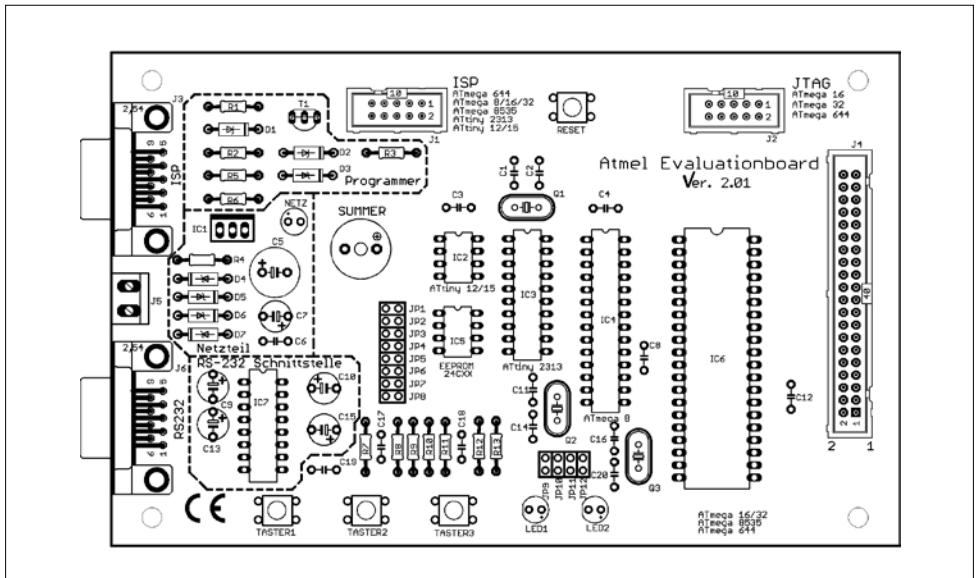
Für alle Personen- und Sachschäden, die aus nicht bestimmungsgemäßer Verwendung entstehen, ist nicht der Hersteller, sondern der Betreiber verantwortlich. Bitte beachten Sie, dass Bedien- und/oder Anschlussfehler außerhalb unseres Einflussbereiches liegen. Verständlicherweise können wir für Schäden, die daraus entstehen, keinerlei Haftung übernehmen.

Montage der Bauelemente



Atmel-Evaluations-Board

Das Atmel-Evaluations-Board besteht aus einer Vielzahl von Bauelementen wie Widerständen, Elkos, Kondensatoren, Gleichrichtern, LEDs, Dioden, ICs, Tastern, AC-Summer und Anschlussbuchsen. Aus diesem Grunde wurde bei der Entwicklung des Platinenlayouts darauf Wert gelegt, dass eine leichte und schnelle Montage der Bauteile ermöglicht wird und bestmögliche Übersichtlichkeit gegeben ist, um so die universellen Anwendungsmöglichkeiten des Boards zu erhöhen. Deshalb empfehlen wir Ihnen, den Aufbau der Platine genauso vorzunehmen, wie nachfolgend beschrieben.



Bestückungsplan

Stück	Bauteil	Wert
4	R1, R7, R8, R11	33 k Ω
2	R2, R6	4,7 k Ω
4	R3, R5, R9, R10	10 k Ω
3	R4, R12, R13	270 Ω
6	C1, C2, C11, C14, C16, C20	22 pF
5	C3, C4, C6, C8, C12	100 nF
1	C5	470 μ F
1	C7	47 μ F
4	C9, C10, C13, C15	10 μ F
3	C17, C18, C19	330 nF
5	D3 – D7	1N4936
2	D1, D2	Z-Diode, 5,1 V
1	IC1	Spannungsregler 7805
2	IC2, IC5	IC-Sockel DIP 8
1	IC3	IC-Sockel DIP 20
1	Summer	AC-Summer

Stück	Bauteil	Wert
1	IC4	IC-Sockel DIP 28
1	IC6	IC-Sockel DIP 40
1	IC7	MAX 232/IC-Sockel DIP 16
1	T1	BC846 bzw. BC546B
2	J1, J2	Pfostenleiste 10-polig
2	J3, J6	Sub-D-Buchsenleiste 9-polig
1	J4	Pfostenleiste 40- (39-)polig
1	J5	Anschlussklemme 2-polig
12	JP1 – JP12	Jumper
1	JP1-8	Stiftleiste 16-polig
1	JP9-12	Stiftleiste 8-polig
3	LED1, LED2, Netz	Leuchtdiode rot
1	Q1	Quarz 8 MHz
2	Q2, Q3	Quarz 16 MHz
4	Taster1 – Taster 3, Reset	Taster

Stückliste

Bevor Sie mit der eigentlichen Montage beginnen, überprüfen Sie zuerst anhand der oben aufgeführten Stückliste, ob alle Bauteile im Lieferumfang enthalten sind. Nach der Überprüfung der Stückliste sollten Sie zunächst mit der Montage derjenigen Bauteile beginnen, die die niedrigsten Bauformen besitzen. Demzufolge sollte mit den Widerständen und Dioden begonnen werden. Danach fahren Sie mit den Integrierten Schaltungen (ICs), IC-Sockeln, Kondensatoren, Elektrolyt-Kondensatoren (Elkos), Tastern und den Leuchtdioden fort. Zuletzt sollten die 2-polige Netzanschlussklemme, 10-poligen Pfostenleisten, 40(39)-polige Pfostenleiste, AC-Summer und die 9-poligen Sub-D-Buchsenleisten verlötet werden.

Widerstände

Um mit der Montage der Widerstände beginnen zu können, muss zunächst ermittelt werden, welchen Wert jeder einzelne Widerstand besitzt, um ihn so anschließend an der richtigen Stelle auf der Platine platzieren zu können. Zur Ermittlung des Widerstandswertes kann der auf dem Widerstand aufgedruckte Farbcode dienen (siehe Tabelle) oder der Wert des Widerstandes kann mit Hilfe eines Vielfachmessgerätes mit integriertem Ohmmeter messtechnisch bestimmt werden. Zum Ablesen des Farbcodes wird der Widerstand so gehalten, dass sich der goldfarbene Toleranzring auf der rechten Seite des Widerstandskörpers befindet. Die Farbringe werden dann von links nach rechts abgelesen.

R1, R7, R8, R11	33 k Ω	orange	orange	orange	gold
R2, R6	4,7 k Ω	gelb	violett	rot	gold
R3, R5, R9, R10	10 k Ω	braun	schwarz	orange	gold
R4, R12, R13	270 Ω	rot	violett	braun	gold

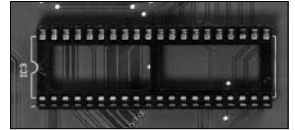
Nach der Ermittlung des Widerstandswertes sollten die Anschlussdrähte des Widerstandes entsprechend dem Rastermaß rechtwinklig abgelenkt und in die vorgesehenen Bohrungen auf der Platine (siehe Bestückungsplan) gesteckt werden. Damit die Widerstände beim Umdrehen der Platine nicht herausfallen können, biegen Sie die Anschlussdrähte leicht auseinander und verlöten diese an den Lötstellen mit den Leiterbahnen auf der Rückseite der Platine. Anschließend sollten die überstehenden Anschlussdrähte abgeschnitten werden.

Dioden

Nachdem die Widerstände auf der Platine platziert und verlötet wurden, kann mit dem Einbau der Dioden begonnen werden. Im Gegensatz zu den Widerständen ist der Typ der Dioden auf deren Gehäuse aufgedruckt. Für die Montage der Dioden ist es ebenso ratsam wie für die Widerstände, deren Anschlussdrähte entsprechend dem Rastermaß rechtwinklig abzubiegen und in die für die Diode vorgesehenen Bohrungen zu stecken. Beachten Sie dabei unbedingt die Polarität der Diode (schwarzer Kathodenstrich der Diode muss mit dem Strich des Bestückungsdrucks auf der Platine übereinstimmen). Nachdem Sie die Anschlussdrähte der Dioden auf der Unterseite der Platine leicht auseinander gebogen haben, um das Durchrutschen der Bauteile beim Umdrehen der Platine zu vermeiden, können Sie mit dem Verlöten beginnen. Die überstehenden Anschlussdrähte sollten nach dem Verlöten gekürzt werden.

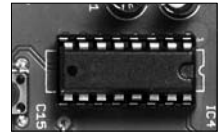
IC-Sockel

Bei der Montage der IC-Sockel ist unbedingt darauf zu achten, dass die Einkerbung bzw. Abschrägung am Sockel mit dem Bestückungsdruck der Platine übereinstimmt. Die äußersten Pins der Sockel können zur leichteren Fixierung im eingesteckten Zustand leicht umgebogen werden.



Integrierte Schaltungen (ICs)

Bei der Montage der ICs ist unbedingt auf die Pinbelegung zu achten, da die ICs bei falschem Einbau beschädigt werden. Die Einkerbung auf der Oberseite des ICs muss bei der Montage mit der Einkerbung des IC-Sockels und dem Bestückungsdruck der Platine übereinstimmen.

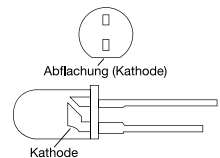


Kondensatoren und Elektrolyt-Kondensatoren (Elkos)

Ähnlich wie bei den Dioden ist der Wert der Kondensatoren bzw. Elektrolyt-Kondensatoren auf dem Bauteil aufgedruckt. Im Gegensatz zu Kondensatoren ist bei Elektrolyt-Kondensatoren unbedingt auf deren Polung zu achten. Je nach Hersteller besitzen Elektrolyt-Kondensatoren unterschiedliche Kennzeichnungen ihrer Polarität. Einige Hersteller kennzeichnen den Pluspol mit „+“, andere dagegen den Minuspol entsprechend mit „-“. Bitte achten Sie darauf, dass die Polarität des Elektrolyt-Kondensators mit der Angabe der Polarität des Bestückungsdruckes auf der Platine übereinstimmt. Ebenso wie bei den zuvor montierten Bauteilen sollten die Anschlussdrähte der Kondensatoren und Elektrolyt-Kondensatoren auf der Unterseite der Platine leicht nach außen gebogen werden, damit diese Bauteile beim Umdrehen der Platine und dem anschließenden Verlöten der Anschlussdrähte nicht herausfallen. Die überstehenden Drahtenden der Bauteile sollten wie gewohnt nach dem Verlöten der Bauteile entfernt werden.

Leuchtdioden

Bei der Bestückung der Leuchtdioden ist auf die Polung zu achten. Sie verfügen über eine Anode (Pluspol) und eine Kathode (Minuspole), wobei der längere Anschlussdraht den Pluspol und der kürzere den Minuspol darstellt. Auch hier ist bei der Montage auf den Aufdruck der Platine zu achten, da die Leuchtdiode nur richtig gepolt leuchtet und ansonsten beschädigt wird.

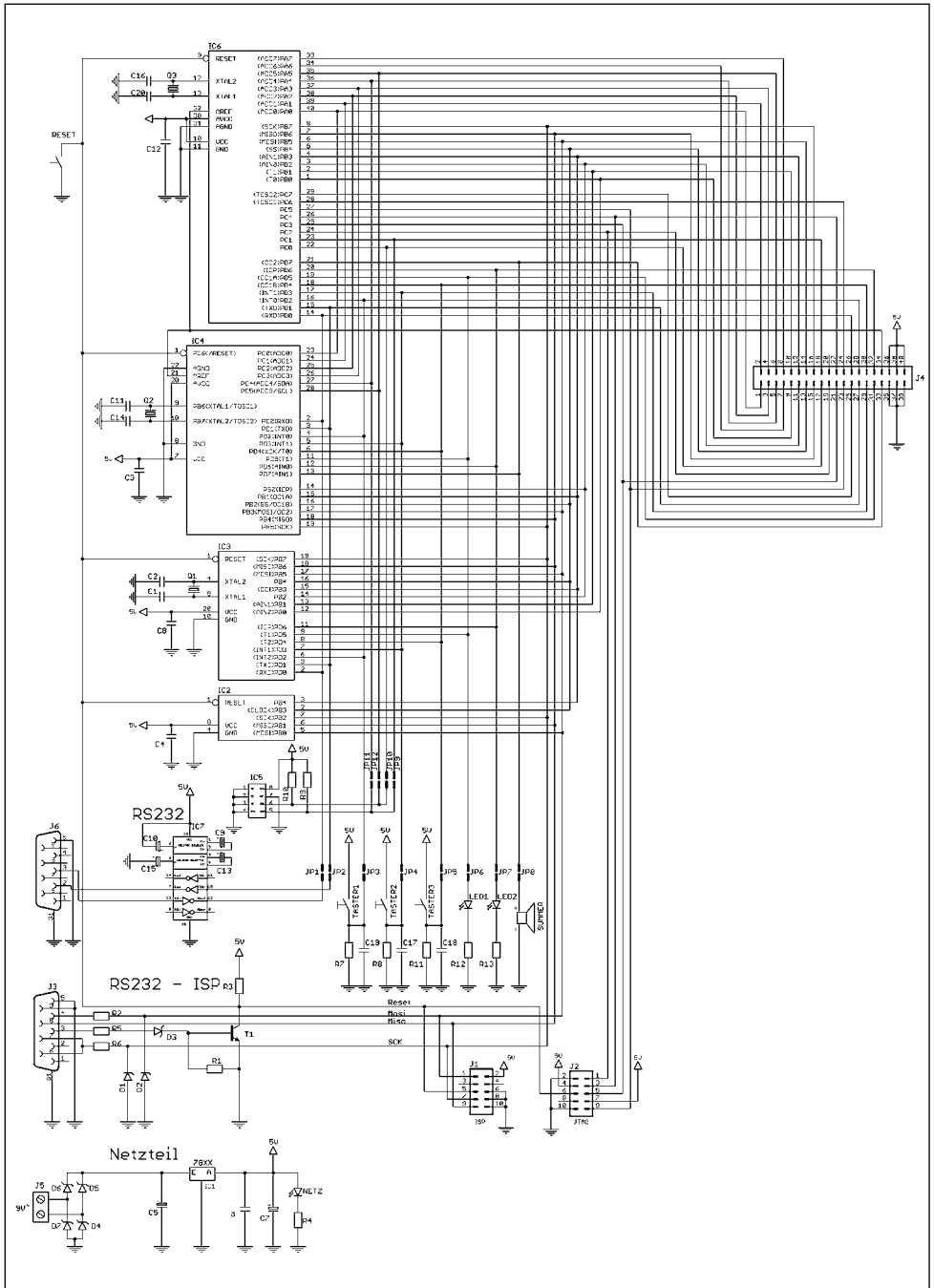


Summer

Achten Sie bei der Montage des AC-Summers darauf, dass die aufgedruckte Polarität auf der Platine mit der Kennzeichnung am AC-Summer übereinstimmt. Beim Verlöten der Anschlüsse mit den Kontaktflächen sollten Sie zudem darauf achten, dass der AC-Summer plan auf der Platine aufliegt.

Anschlussklemmen

Als letzte Bauteile müssen jetzt nur noch die 10-poligen bzw. 40(39)-polige Pfostenleisten, die 9-poligen Sub-D-Buchsenleisten und die Anschlussklemme für die Versorgungsspannung auf der Platine angebracht werden. Bedingt durch die größere Massefläche der Leiterbahn und der Anschlussklemme muss hier die Lötstelle etwas länger als sonst aufgeheizt werden, bis das Lötzinn gut fließt und saubere Lötstellen bildet.



Schaltplan für das Atmel-Evaluations-Board



Vor Anschluss des Atmel-Evaluations-Board an die Stromversorgung sollten Sie eine abschließende Kontrolle der Platine durchführen:

- Sind alle Lötinnreste und abgeschnittenen Drahtenden, die Kurzschlüsse verursachen können, entfernt?
- Wurden alle Bauteile richtig eingesetzt (ICs)?
- Sind Elkos, Dioden und andere Bauteile richtig gepolt?

Kurzbeschreibung des Atmel-Evaluations-Boards

Das Atmel-Evaluations-Board ist von seiner Funktionalität so ausgelegt, dass es eine optimale Entwicklungsumgebung sowohl für den professionellen Anwender als auch für Hobbybastler darstellt. Mit diesem Atmel-Evaluations-Board können die Microcontroller der Atmel-Familien ATtiny12/15, ATtiny2313, ATmega8, ATmega16/32, ATmega 644 sowie den ATmega8535 direkt auf der Platine programmiert werden. Die Programmierung kann über die auf dem Board befindliche ISP-Schnittstelle, per RS232-Schnittstelle oder für den ATmega16 und ATmega32 über eine JTAG-Schnittstelle erfolgen. Für kleinere Anwendungen oder Testprogramme können die auf der Platine befindlichen Komponenten MAX232, Summer, drei Taster und zwei LEDs verwendet werden. Weiterhin ist auf dem Atmel-Evaluations-Board ein IC-Sockel für EEPROMs der 24Cxx Serie vorgesehen, das mittels des I2C-Bus von einem der Microcontroller programmiert werden kann. Für umfangreichere Anwendungen sind nahezu alle verfügbaren Ports der Microcontroller wie Ports PA, PB, PC und PD auf eine 40(39)-pol. Pfostenleiste (Extension-Port) geführt und so leicht zugänglich. Mittels der Jumper JP1-8 und JP9-12 können die Ein- bzw. Ausgänge der Ports so geschaltet werden, dass diese Ports entweder mit den auf der Platine befindlichen LEDs, Taster oder den AC-Summer verwendet werden oder auf die Pfostenleiste geführt werden.

Features:

Das Atmel-Evaluations-Board ist mit nachfolgenden Eigenschaften ausgestattet:

- IC-Sockel DIP 40 für die Microcontroller ATmega 16, ATmega 32, ATmega 8535 und ATmega 644
- IC-Sockel DIP 28 für den Microcontroller ATmega 8
- IC-Sockel DIP 20 für den Microcontroller ATtiny 2313
- zwei IC-Sockel DIP 8 einmal für die Microcontroller ATtiny 12 und ATtiny 15 und zum anderen für I2C Eeproms der 24Cxx-Serie
- RS232-Schnittstelle (Tx, Rx) mit Pegelanpassung über MAX232
- ein 8 MHz Quarz
- zwei 16 MHz Quarze
- Experimentierkomponenten: 3x Taster, 2x LEDs, 1x AC-Summer (ca. 3000 KHz)
- 40(39)-polige Pfostenleiste (Extension-Port) für die Microcontroller-Ports PA, PB, PC und PD sowie +5V und GND
- ISP-Steckerleiste (Atmel-Standardbelegung) für die Programmierung der Microcontroller ATmega8535, ATmega16, ATmega32, ATmega 644, ATmega8, Attiny 2313, Attiny12 und Attiny15 mit geeignetem Schnittstellenadapter
- JTAG-Steckerleiste für die Programmierung der Microcontroller ATmega16 und ATmega32 mit geeignetem Schnittstellenadapter
- Betriebsspannung 9V~
- max. Stromaufnahme ca. 250 mA
- Maße: 160x100 mm (Europlatine)

Programmierung

Die Programmierung der Microcontroller kann direkt auf dem Atmel-Evaluations-Board erfolgen. Dazu bietet dieses Board drei verschiedene Möglichkeiten: Die Microcontroller ATmega8535, ATmega16, ATmega32, ATmega 644, ATmega8, Attiny 2313, Attiny12 und Attiny15 können über die ISP-Schnittstelle programmiert werden, indem sie über die serielle Schnittstelle mit dem PC verbunden werden, oder über einen ISP-Schnittstellenadapter, der über die 10-poligen Pfostenleisten mit dem Atmel-Evaluations-Board verbunden wird. Für die Programmierung der Microcontroller über die serielle ISP-Schnittstelle eignet sich das Programm PonyProg von Claudio Lanconelli, das als Freeware von der Website www.lancos.com heruntergeladen werden kann. Der Microcontroller ATmega16, ATmega32 und ATmega 644 kann zusätzlich noch über eine JTAG-Schnittstelle, welche ein Debuggen der entwickelten Software ermöglicht, programmiert werden. Für den JTAG-Schnittstellenadapter ist die 10-polige Pfostenleiste mit der Bezeichnung JTAG vorgesehen.

Entwicklungsumgebungen

Um Anwendungen und Programme für die Microcontroller der Atmel-Serie zu erstellen stehen Ihnen eine Reihe unterschiedlicher Möglichkeiten zur Verfügung:

• Programmierung in Basic

Für Anwender welche bereits mit einer Basic-Syntax vertraut sind und auch ihre Anwendungen für Microcontroller in Basic entwickeln möchten steht eine Demo-Version der bekannten Entwicklungsumgebung BASCOM-AVR der Firma MCS-Electronic unter <http://www.mcselec.com> zum Download bereit. Die Demoversion ist voll funktionsfähig, allerdings ist die Größe des erzeugten Codes auf 4KB begrenzt.

• Programmierung in Assembler

Für Entwickler welche möglichst hardwarenah programmieren möchten bietet sich die Entwicklungsumgebung AVR-Studio von Atmel an. Sie verfügt sowohl über einen Editor als auch Debugger und integrierten Simulator. Atmel bietet das AVR-Studio unter http://www.atmel.com/dyn/products/tools_card.asp?tool_id=2725 zum kostenlosen Download an.

• Programmierung in C

Die wohl umfangreichste und am leichtesten portierbare Programmiersprache kann mit Hilfe des freien WinAVR-Paketes auch für Atmel-Prozessoren angewendet werden. Im Paket ist unter anderem ein Debugger enthalten. WinAVR steht auf der Projekthomepage <http://sourceforge.net/projects/winavr/> zum kostenlosen Download bereit.

Pinbelegungen

Jumper-Funktionen JP1 - JP12

Jumper	Funktion	Pin an ATmega16/32/8535	Pin an ATmega8	Pin an ATtiny2313
JP1	UART RX	14 - PD0 (RX)	2 - PD0 (RX)	2 - PD0 (RX)
JP2	UART TX	15 - PD1 (TX)	3 - PD1 (TX)	3 - PD1 (TX)
JP3	Taster 1	16 - PD2 (INT0)	4 - PD2 (INT0)	6 - PD2 (INT0)
JP4	Taster 2	17 - PD3 (INT1)	5 - PD3 (INT1)	7 - PD3 (INT1)
JP5	Taster 3	18 - PD4 (OC1B)	6 - PD4 (XCK/T0)	8 - PD4 (INT1)
JP6	LED 1	19 - PD5 (OC1A)	11 - PD5 (T1)	9 - PD5 (T1)
JP7	LED 2	20 - PD6 (ICP)	12 - PD6 (AIN0)	11 - PD6 (ICP)
JP8	AC-Summer	21 - PD7 (OC2)	13 - PD7 (AIN1)	n.c.
JP9	I2C-Data	23 - PC1	n.c.	n.c.
JP10	I2C-Clock	22 - PC0	n.c.	n.c.
JP11	I2C-Data	kein I2C	27 - PC4 (ADC4/SDA)	n.c.
JP12	I2C-Clock	kein I2C	28 - PC5 (ADC5/SCL)	n.c.

Belegung Extension-Port J4

Pin an J4	ATmega 16/32/8535	Funktion Mega16/32	Funktion Mega8535	ATmega8	Funktion	ATtiny 2313	Funktion
1	40	PA0 (ADC0)	PA0 (ADC0)	23	PC0 (ADC0)	n.c.	-
2	39	PA1 (ADC1)	PA1 (ADC1)	24	PC1 (ADC1)	n.c.	-
3	38	PA2 (ADC2)	PA2 (ADC2)	25	PC2 (ADC2)	n.c.	-
4	37	PA3 (ADC3)	PA3 (ADC3)	26	PC3 (ADC3)	n.c.	-
5	36	PA4 (ADC4)	PA4 (ADC4)	27	PC4 (ADC4/SDA)	n.c.	-
6	35	PA5 (ADC5)	PA5 (ADC5)	28	PC5 (ADC5/SCL)	n.c.	-
7	34	PA6 (ADC6)	PA6 (ADC6)	n.c.	-	n.c.	-
8	33	PA7 (ADC7)	PA7 (ADC7)	n.c.	-	n.c.	-
9	1	PB0 (XCK/T0)	PB0 (XCK/T0)	n.c.	-	12	PB0 (AIN0/PCINT0)
10	2	PB1 (T1)	PB1 (T1)	n.c.	-	13	PB1 (AIN1/PCINT1)
11	3	PB2 (INT2/AIN0)	PB2 (INT2/AIN0)	14	PB0 (ICP1)	14	PB2 (OC0A/PCINT2)
12	4	PB3 (OC0/AIN1)	PB3 (OC0/AIN1)	15	PB1 (OC1A)	15	PB3 (OC1A/PCINT3)
13	5	PB4 (SS)	PB4 (SS)	16	PB2 (SS/OC1B)	16	PB4 (OC1B/PCINT4)
14	6	PB5 (MOSI)	PB5 (MOSI)	17	PB3 (MOSI/OC2)	17	PB5 (MOSI/DI/SDA/PCINT5)
15	7	PB6 (MISO)	PB6 (MISO)	18	PB4 (MIOS)	18	PB6 (MISO/DO/PCINT6)
16	8	PB7 (SCK)	PB7 (SCK)	19	PB5 (SCK)	19	PB7 (UCSK/SCL/PCINT7)
17	22	PC0 (SCL)	PC0 (SCL)	n.c.	-	n.c.	-
18	23	PC1 (SDA)	PC1 (SDA)	n.c.	-	n.c.	-
19	24	PC2 (TCK)	PC2	n.c.	-	n.c.	-
20	n.c.	-	-	n.c.	-	n.c.	-
21	25	PC3 (TMS)	PC3	n.c.	-	n.c.	-
22	26	PC4 (TDO)	PC4	n.c.	-	n.c.	-
23	27	PC5 (TDI)	PC5	n.c.	-	n.c.	-
24	28	PC6 (TOSC1)	PC6 (TOSC1)	n.c.	-	n.c.	-
25	29	PC7 (TOSC2)	PC7 (TOSC2)	n.c.	-	n.c.	-
26	14	PD0 (RXD)	PD0 (RXD)	2	PD0 (RXD)	2	PD0 (RXD)
27	15	PD1 (TXD)	PD1 (TXD)	3	PD1 (TXD)	3	PD1 (TXD)
28	16	PD2 (INT0)	PD2 (INT0)	4	PD2 (INT0)	6	PD2 (CKOUT/XCK/INT0)
29	17	PD3 (INT1)	PD3 (INT1)	5	PD3 (INT1)	7	PD3 (INT1)
30	18	PD4 (OC1B)	PD4 (OC1B)	6	PD4 (XCK/T0)	8	PD4 (T0)
31	19	PD5 (OC1A)	PD5 (OC1A)	11	PD5 (T1)	9	PD5 (OC0B/T1)
32	20	PD6 (ICP1)	PD6 (ICP1)	12	PD6 (AIN0)	11	PD6 (ICP)
33	21	PD7 (OC2)	PD7 (OC2)	13	PD7 (AIN1)	n.c.	-
34	32	AREF	AREF	21	AREF	n.c.	-
35	11, 31	GND	GND	8, 22	GND	10	GND
36	10, 30	VCC, AVCC	VCC, AVCC	7, 20	VCC, AVCC	20	VCC
37	11, 31	GND	GND	8, 22	GND	10	GND
38	10, 30	VCC, AVCC	VCC, AVCC	7, 20	VCC, AVCC	20	VCC
39	11, 31	GND	GND	8, 22	GND	10	GND
40	10, 30	VCC, AVCC	VCC, AVCC	7, 20	VCC, AVCC	20	VCC

Belegung Extension-Port J4

Pin an J4	ATtiny 12/15	Funktion Tiny 12	Funktion Tiny 15	Eeprom 24Cxx	Funktion
5	n.c.	-	-	5	SDA
6	n.c.	-	-	6	SCL
12	3	PB4 (XTAL2)	PB3 (ADC2)	n.c.	-
13	2	PB3 (XTAL1)	PB4 (ADC3)	n.c.	-
14	5	PB0 (MOSI/AIN0)	PB0 (AIN0/AREF/MOSI)	n.c.	-
15	6	PB1 (MISO/INT0/AIN1)	PB1 (AIN1/MISO/OC1A)	n.c.	-
16	7	PB2 (SCK/T0)	PB2 (ADC1/SCK/T0/INT0)	n.c.	-
17	n.c.	-	-	6	SCL
18	n.c.	-	-	5	SDA
35	4	GND	GND	1,2,3,4	A1,A2,A3,GND
36	8	VCC	VCC	7,8	WC,VCC
37	4	GND	GND	1,2,3,4	A1,A2,A3,GND
38	8	VCC	VCC	7,8	WC,VCC
39	4	GND	GND	1,2,3,4	A1,A2,A3,GND
40	8	VCC	VCC	7,8	WC,VCC

Belegung ATtiny12/15 zu Extension-Port J4

ATtiny 12/15	Funktion Tiny 12	Funktion Tiny 15	Pin an J4
1	PB5 (Reset)	PB5 (Reset/ADC0)	n.c.
2	PB3 (XTAL1)	PB4 (ADC3)	13
3	PB4 (XTAL2)	PB3 (ADC2)	12
4	GND	GND	35,37,39
5	PB0 (MOSI/AIN0)	PB0 (AIN0/AREF/MOSI)	14
6	PB1 (MISO/INT0/AIN1)	PB1 (AIN1/MISO/OC1A)	15
7	PB2 (SCK/T0)	PB2 (ADC1/SCK/T0/INT0)	16
8	VCC	VCC	36,38,40

Belegung ATtiny2313 zu Extension-Port J4

ATtiny 2313	Funktion	Pin an J4
1	PA2 (Reset/dW)	n.c.
2	PD0 (RXD)	26
3	PD1 (TXD)	27
4	PA1 (XTAL2)	n.c.
5	PA0 (XTAL1)	n.x.
6	PD2 (CKOUT/XCK/INT0)	28
7	PD3 (INT1)	29
8	PD4 (T0)	30
9	PD5 (OC0B/T1)	31
10	GND	35, 37, 39

ATtiny 2313	Funktion	Pin an J4
11	PD6 (ICP)	32
12	PB0 (AIN0/PCINT0)	9
13	PB1 (AIN1/PCINT1)	10
14	PB2 (OC0A/PCINT2)	11
15	PB3 (OC1A/PCINT3)	12
16	PB4 (OC1B/PCINT4)	13
17	PB5 (MOSI/DI/SDA/PCINT5)	14
18	PB6 (MISO/DO/PCINT6)	15
19	PB7 (UCSK/SCL/PCINT7)	16
20	VCC	36, 38, 40

Belegung Atmega8 zu Extension-Port J4

ATmega8	Funktion	Pin an J4
1	PC6 (Reset)	n.c.
2	PD0 (RXD)	26
3	PD1 (TXD)	27
4	PD2 (INT0)	28
5	PD3 (INT1)	29
6	PD4 (XCK/7T0)	30
7	VCC	36, 38, 40
8	GND	35, 37, 39
9	PB6 (XTAL1/TOSC1)	n.c.
10	PB7 (XTAL2/TOSC2)	n.c.
11	PD5 (T1)	31
12	PD6 (AIN0)	32
13	PD7 (AIN1)	33
14	PB0 (ICP1)	11

ATmega8	Funktion	Pin an J4
15	PB1 (OC1A)	12
16	PB2 (SS/OC1B)	13
17	PB3 (MOSI/OC2)	14
18	PB4 (MISO)	15
19	PB5 (SCK)	16
20	AVCC	36, 38, 40
21	AREF	34
22	GND	35, 37, 39
23	PC0 (ADC0)	1
24	PC1 (ADC1)	2
25	PC2 (ADC2)	3
26	PC3 (ADC3)	4
27	PC4 (ADC4/SDA)	5
28	PC5 (ADC5/SCL)	6

Belegung ATmega 16/32/8535 zu Extension-Port J4

ATmega 16/32/8535	Funktion Mega 16/32	Funktion Mega8535	Pin an J4
1	PB0 (XCK/T0)	PB0 (XCK/T0)	9
2	PB1 (T1)	PB1 (T1)	10
3	PB2 (INT2/AIN0)	PB2 (INT2/AIN0)	11
4	PB3 (OC0/AIN1)	PB3 (OC0/AIN1)	12
5	PB4 (SS)	PB4 (SS)	13
6	PB5 (MOSI)	PB5 (MOSI)	14
7	PB6 (MISO)	PB6 (MISO)	15
8	PB7 (SCK)	PB7 (SCK)	16
9	Reset	Reset	n.c.
10	VCC	VCC	36, 38, 40
11	GND	GND	35, 37, 39
12	XTAL2	XTAL2	n.c.
13	XTAL1	XTAL1	n.c.
14	PD0 (RXD)	PD0 (RXD)	26
15	PD 1 (TXD)	PD 1 (TXD)	27
16	PD2 (INT0)	PD2 (INT0)	28
17	PD3 (INT1)	PD3 (INT1)	29
18	PD4 (OC1B)	PD4 (OC1B)	30
19	PD5 (OC1A)	PD5 (OC1A)	31
20	PD6 (ICP1)	PD6 (ICP1)	32

ATmega 16/32/8535	Funktion Mega 16/32	Funktion Mega8535	Pin an J4
21	PD7(OC2)	PD7(OC2)	33
22	PC0 (SCL)	PC0 (SCL)	17
23	PC1 (SDA)	PC1 (SDA)	18
24	PC2 (TCK)	PC2	19
25	PC3 (TMS)	PC3	21
26	PC4 (TDO)	PC4	22
27	PC5 (TDI)	PC5	23
28	PC6 (TOSC1)	PC6 (TOSC1)	24
29	PC7 (TOSC2)	PC7 (TOSC2)	25
30	AVCC	AVCC	36, 38, 40
31	GND	GND	35, 37, 39
32	AREF	AREF	34
33	PA7 (ADC7)	PA7 (ADC7)	8
34	PA6 (ADC6)	PA6 (ADC6)	7
35	PA5 (ADC5)	PA5 (ADC5)	6
36	PA4 (ADC4)	PA4 (ADC4)	5
37	PA3 (ADC3)	PA3 (ADC3)	4
38	PA2 (ADC2)	PA2 (ADC2)	3
39	PA1 (ADC1)	PA1 (ADC1)	2
40	PA0 (ADC0)	PA0 (ADC0)	1

Belegung Eeprom 24Cxx zu Extension-Port J4

Eeprom 24 Cxx	Funktion	Pin an J4
1	n.c. od. A1	35, 37, 39
2	n.c. od. A2	35, 37, 39
3	n.c. od. A3	35, 37, 39
4	GND	35, 37, 39

Eeprom 24 Cxx	Funktion	Pin an J4
5	SDA	5, 18
6	SCL	6, 17
7	WC	36, 38, 40
8	VCC	36, 38, 40

