

# GM-210 GPS Receiver



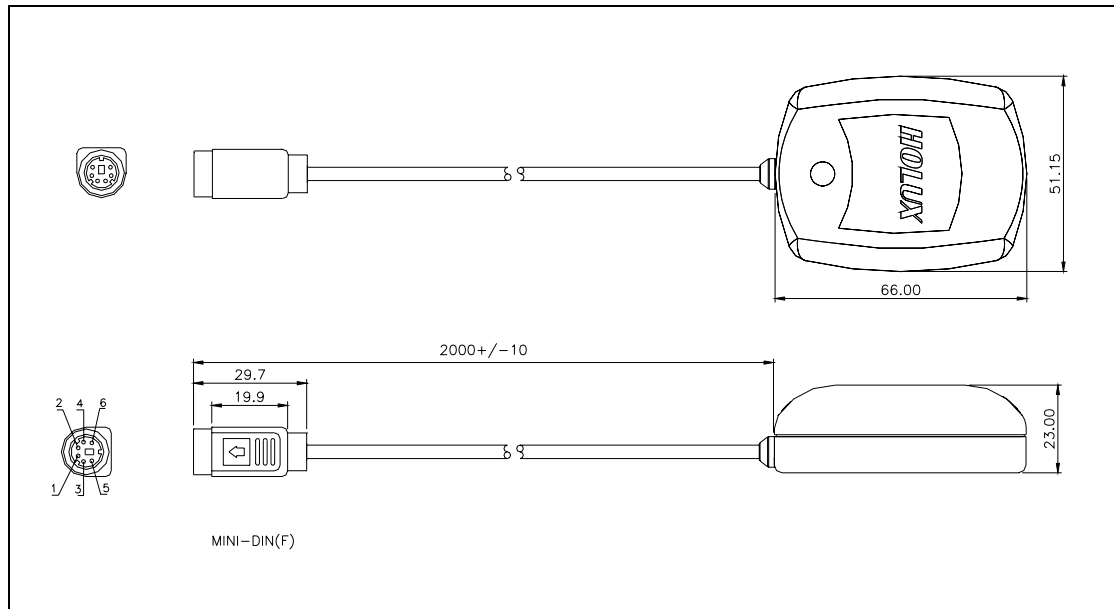
## ■ Leistungsmerkmale:

- SiRF Star II Chipsatz mit eingebautem ARM7TDMI CPU, lieferbar für kundenspezifische Anwendungen in der Firmenware
- 12 parallele Kanäle für eine schnelle Ortung von Satelliten und deren (Neu-)Erfassung
- High Speed Signalauswertung mit 1920 Zeit/Frequenz Suchkanälen
- Eingebauter WAAS/EGNOS Demodulator
- Unterstützung des DGPS Beacon-Signale der U.S. Küstenwache
- Niedriger Stromverbrauch mit verbessertem Kleinstromverbrauch und Push-To-Fix Modus
- Optional wiederaufladbare Batterien für Speicher- und RTC Sicherung und für eine kurze Zeitspanne bis zur ersten Positionsbestimmung (Time to First Fix = TTFF)
- Unterstützung von NMEA0183 V2,2 Datenübertragungsprotokoll und SiRF Binärcode
- Erweiterter Algorithmus -SnapLock und SnapStart- bietet eine höhere Navigationsleistung in Stadt-, Schlucht- und Waldumgebungen
- Für Wagennavigation, Schiffsnavigation, Flottenmanagement, AVL und positionsbasierte Anwendungen, Autopilot, persönliche Navigation oder Touring-Ausrüstung, Ortungsausrüstung/-systeme und Kartierungsgeräte

## ■ Spezifikationen:

- Erkennt bis zu 12 Satelliten
  - Empfänger: L1, C/A Code
  - Snap Start: <3 Sekunden
  - Update-Rate: 1 HZ.
  - Aktualisierungszeiten:
    - Reacquisition ca. 0.1 Sekunden
    - Hot start ca. 8 Sekunden
    - Warm start ca. 38 Sekunden
    - Cold start ca. 45 Sekunden
  - Positionsgenauigkeit:
    - ◆ Ohne DGPS (Differential GPS)
      - Position 5-25 m CEP ohne SA
      - Geschwindigkeit 0.1 m/sec, ohne SA
      - Zeit 1 u Sek. sync GPS Time
    - ◆ DGPS (Differential GPS)
      - Position 1 to 5 m, typical
      - Geschwindigkeit 0.05 m/sec, typical
    - ◆ EGNOS/WAAS/Beacon
      - Position
        - < 2.2 m, horizontal 95% of time
        - < 5 m, vertical 95% of time
  - Dynamik:
    - Höhe 18,000 meters  
(60,000 feet )max
    - Geschwindigkeit 515 m/Sek.  
(700 knots) max
    - Beschleunigung 4 G, max
    - Jerk 20 m/Sek., max
  - Antennen-Typ: Built in Patch Antenne
  - Minimum Signal-Tracked: -175dBW
  - Größe: 66mm × 51mm × 22.5 mm
- Gewicht: <100g
  - LED Funktionen:
    - LED Aus: kein Strom vorhanden
    - LED An: Antenne sucht Satelliten
    - LED blinkt. Satelliten Empfang
  - Betriebstemperatur:
    - 40 °C to +80 °C
  - Lagertemperatur:
    - 45 °C to +100 °C
  - Luftfeuchtigkeit:
    - 5% bis 95%, nicht kondensierend
  - Stromversorgung:
    - <170mA bei 4.5- 5.5V input
  - Protokoll und Schnittstellen:
    - ◆ NMEA output Protokoll: V.2.2
      - Baud-Rate: 4800 bps
      - Data bit: 8
      - Parity: N
      - Stop bit: 1
      - Output format:
        - Standard: GGA,GSA,GSV, RMC.
        - Optional: GLL,VTG, SiRF binary
    - ◆ Schnittstellen:
      - RS232 + CMOS TTL Level, or
      - RS-232 + DGPS

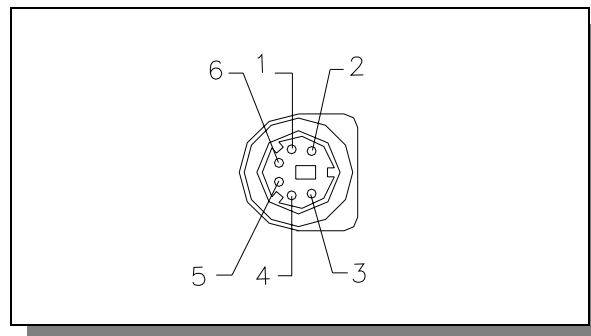
## ■ Abmessungen :



## ■ Steckerform und PIN Belegung:

Output terminal: Mini-Din (MD6)female °

Pin Belegung:



(Mini-Din 6 pin female)

Pin	Signal und Beschreibung
1	TX_RS232 (RS232 level)
2	+5 VDC
3	TX_TTL (CMOS TTL level)
4	Ground
5	RX_TTL (CMOS TTL level)or DGPS input(RS232 level)
6	RX_RS232 (RS232 level)

## Bestellinformationen:

GM-210XX-Y

| | |  
(1) (2) (3)

(1) Model-Bezeichnung:

(2) XX: Farboptionen

GR: Oberteil Grau, Unten schwarz.

TB: Oberteil durchsichtig balu, Unten schwarz

WW: Wurzelholz-Design

(3) Y: Output Type option

1: RS232+TTL

2: RS232 + DGPS

Model	Output level	Option Accessories type(1)
GM-210-GR-1	RS-232+TTL	1,2,3,4,5,6,7,8,9,10,11
GM-210-TB-1	RS-232+TTL	1,2,3,4,5,6,7,8,9,10,11
GM-210-WW-1	RS-232+TTL	1,2,3,4,5,6,7,8,9,10,11
GM-210-GR-2	RS-232+DGPS	1,3,4,6,7,8,9,10,11
GM-210-TB-2	RS-232+DGPS	1,3,4,6,7,8,9,10,11
GM-210-WW-2	RS-232+DGPS	1,3,4,6,7,8,9,10,11

(1) Option Accessories type reference section 7.2

### Zubehör:

Type	Name	Function description
1	CA-RS232	Comport+PS2 Adapter, 5VDC input.
2	CA-USB	USB Adapter
3	CA-IPAQ3637	Compaq PDA H3637 Adapter mit 12-26V KFZ Adapter
4	CA-IPAQ38xx	Compaq PDA H38xx Adapter mit 12-26V KFZ Adapter
5	CA-125500	Casio E125/M500 PDA Adapter mit 12-26V KFZ Adapter
6	CA-115	Casio 115 PDA Adapter mit 12-26V KFZ Adapter
7	CA-HPJ	HP Jornada 540 PDA Adapter mit 12-26V KFZ Adapter
8	CA-PM5	Palm PDA M505/M500,IBM Workpad C505/C500 Adapter mit 12-26V KFZ Adapter
9	CA-PVx	Palm V/Vx PDA Adapter mit 12-26V KFZ Adapter
10	CA-6V30V	High-Power Adapter, 6-30VDC input
11	A-20005	12V-26V KFZ Adapter

Specifications are preliminary and subjected to change without notice