

Bild 6.11 Ansicht eines Einbautonrufs 7
(Foto: W. Simon)

5.2.1.2.4 Wahlorgane

5.2.1.2.4.1 Übersicht

Wahlorgane dienen dazu, die Information des Teilnehmers über seinen Verbindungswunsch aufzunehmen und an die Vermittlungsstelle weiterzuleiten. Die dabei angewendeten Signalisierungsverfahren sind bereits in Abschnitt 5.1.3, Seite 66, beschrieben. In den folgenden Abschnitten werden praktische Realisierungen für die heute überwiegend eingesetzten

- Impulswahl-Verfahren und
- Mehrfrequenzwahl-Verfahren beschrieben.

Neben dem Signalisierungsverfahren ist die Art der Eingabe des Verbindungswunsches ein bestimmendes Merkmal. Über viele Jahrzehnte war der Nummernschalter die vorherrschende Form der Eingabe. In den letzten Jahren ist daneben die Tastenwahl getreten. Während die Nummernschalterwahl nur beim Impulswahlverfahren zum Einsatz gekommen ist, wird die Tastenwahl für alle Möglichkeiten der Signalisierung eingesetzt. Die für die Benutzer wahrnehmbare Gestaltung, insbesondere die Reihenfolge und die Anordnung der Ziffern stellt beim NrS kein Problem dar.

Bei TWB wird die in Bild 6.12 gezeigte, seit vielen Jahren international genormte Anordnung immer wieder angegriffen. Die Kritik entzündet sich an dem Unterschied der bei FeAp genormten Anordnung zu der bei Rechenmaschinen üblichen Anordnung der Ziffern. Auch bei Rechenmaschinen gibt es eine Norm für die Anordnung und diese unterscheidet sich von der FeAp-Norm. Allerdings muß festgestellt werden, daß die Re-

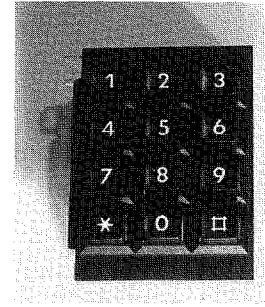


Bild 6.12 Anordnung der Tasten beim TWB
(Foto: W. Simon)

chenmaschinen-Norm nicht allgemein anerkannt ist. Es sind z. Z. viele „Rechenmaschinen“ (insbesondere die neuen, sehr kleinen Taschenrechner) im Einsatz, die eine von der Rechenmaschinen-Norm abweichende Tastenanordnung besitzen. Die Fernmeldeverwaltungen haben z. Z. nicht die Absicht, die für FeAp einheitliche Tastenanordnung zu ändern. Im Gegenteil, es gibt z. Z. internationale Bestrebungen, die Rechenmaschinen-Tastatur-Norm der ergonomisch richtigeren Telefon-Tastatur-Norm anzupassen. Deshalb wird auch die DBP bei der eingeführten Anordnung der Tasten im TWB bleiben.

5.2.1.2.4.2 Wahlorgane für Impulswahl (IWV)

Die Technik der Wahlorgane hat sich parallel zu der Technik der FeAp entwickelt. Für die Impulswahl stehen zwei grundsätzlich unterschiedliche Formen des Wahlorgans zur Verfügung: der Nummernschalter und der TWB. Z. Z. sind folgende Ausführungen in FeAp anzutreffen:

- NrS in W 48 (NrS 38), sie sind in der 4. Auflage ab Seite 224 beschrieben,
- NrS der FeAp 6-Familie (NrS 61), wie sie zusammenfassend in der 4. Auflage ab Seite 233 beschrieben sind,
- NrS 79, die als Modul für die FeAp 7-Familie entwickelt worden sind, daneben aber auch in verschiedenen Design-FeAp angetroffen werden. NrS 79 sind eine Weiterentwicklung der NrS 61. Eine Ansicht eines NrS 79 zeigt Bild 6.13,
- TWB 75 (Tastenwahlblock 75), der ebenfalls als Modul für den FeAp 7 entwickelt wurde und daneben in verschiedenen anderen FeAp-Typen eingesetzt wird. Die Beschreibung einer frühen Ausführung siehe Seite 267 in der 4. Auflage, das Blockschaltbild eines heutigen TWB 75 zeigt Bild 6.14 am Beispiel des TWB 75 der Fa. DFG mit dem Wahl-IC 320 der Fa. Plassey (s. Bild 1.17, Seite 14).

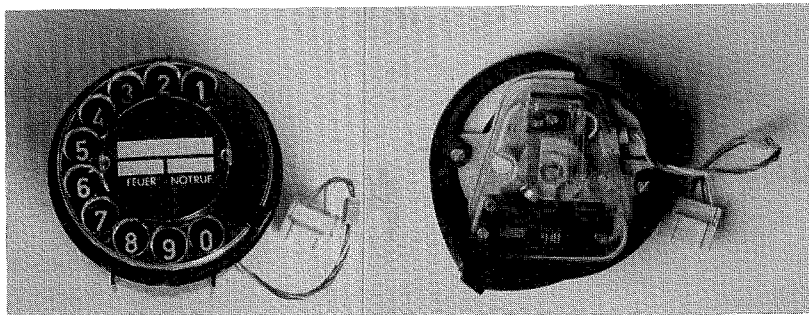


Bild 6.13 Ansicht eines NrS 79 (Foto: W. Simon)

Die Realisierung der von einem NrS geforderten elektrischen Kennwerte durch den TWB würde zu einer erheblichen Einschränkung der Realisierungsmöglichkeiten der Tastenwahltechnik führen. Durch die Einengung des Toleranzfeldes für die Impulswahl ist die Modifikation einiger elektrischer Kennwerte für TWB möglich geworden. Z. B. sind als Durchlaßwiderstand für den Impulskontakt danach max. 325 Ohm, als Sperrwiderstand mindestens 100 kOhm festgelegt.

- KTB 91 (Komfort-Tastenwahlblock 91), in den Leistungsmerkmalen über den TWB 75 hinausgehende TWB, die aber in ihren Schnittstellen zum TWB 75 kompatibel sind und auch entsprechend eingesetzt werden. Der KTB 91 enthält

- Tastenwahl IWW,
- Wahlwiederholung,
- erweiterte Wahlwiederholung,
- Notizbuch,
- Kurzwahl mit 10 Ziele und
- Verlängerung der Zwischenwahlzeit („Wahlpause“) nach programmierter Amtskennziffer.

Die Bedienungsprozeduren sind in Abschnitt 5.1.7, Seite 96, beschrieben. Die Ansicht eines KTB 91 zeigt Bild 6.15.

Die Funktionsweise eines KTB 91 soll am Beispiel des KTB 91 der Firma Siemens AG beschrieben werden. Ein Blockschaltbild zeigt Bild 6.16.

Der KTB 91 besteht aus 12 Funktionsbausteinen und liegt parallel zur Sprechschaltung. Er ist durch die am Eingang befindliche Brückenschaltung polungsunabhängig. Beim Übergang des FeAp von Anrufzustand (Handapparat liegt auf) in den Sprechzustand (Handapparat

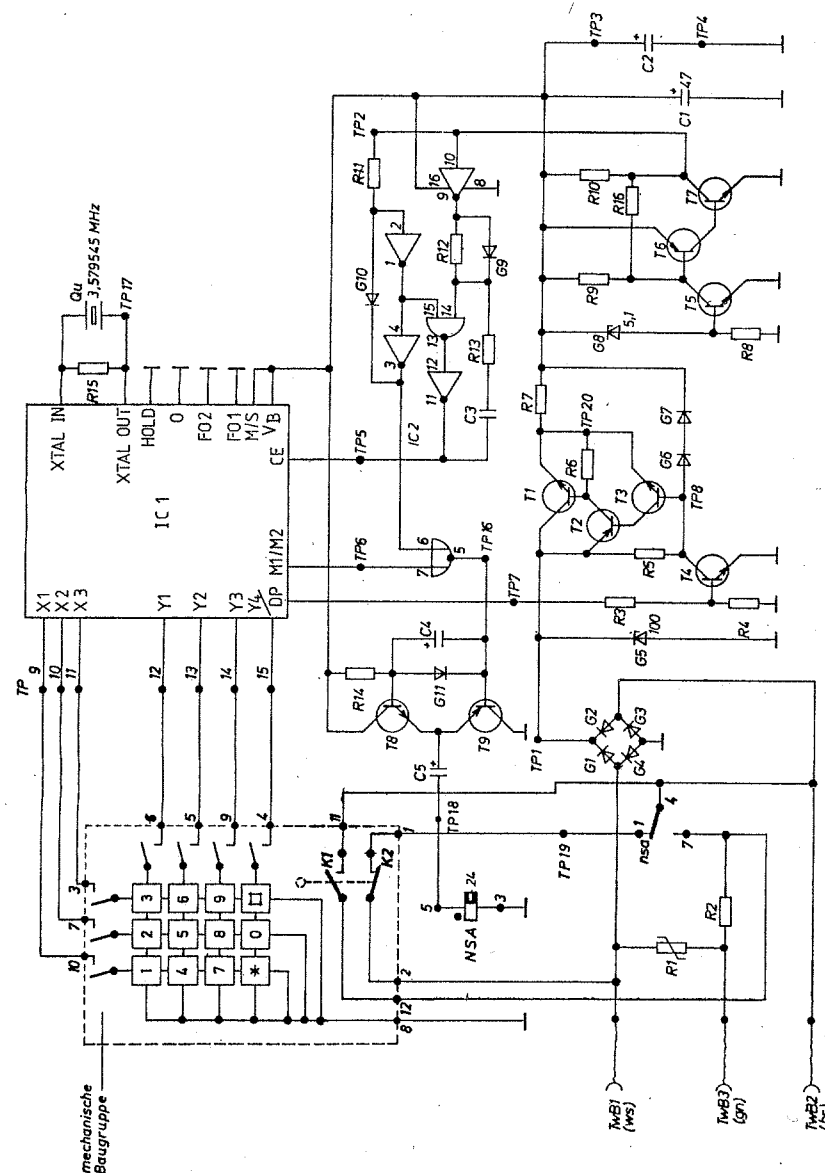


Bild 6.14 Blockschaltbild des TWB 75 der Fa. DFG

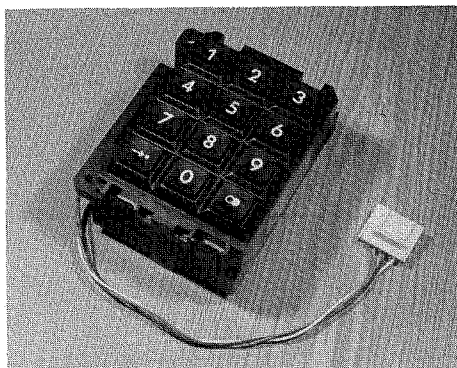


Bild 6.15 Ansicht eines KTB 91
(Werkfoto Fa. Siemens AG)

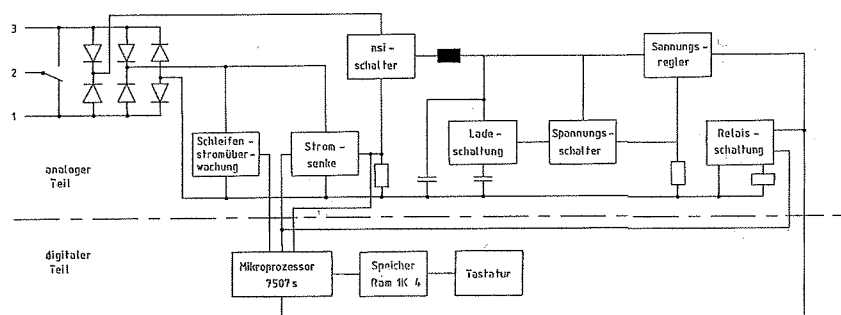


Bild 6.16 Blockschaltbild KTB 91 der Fa. Siemens AG

abgenommen), wird durch das Ansteigen der Spannung zunächst die gesamte Schaltung normiert, d. h. in den definierten „Sprechzustand“ versetzt. Die Energieversorgung erfolgt nun vollständig aus der Anschlußleitung.

Während der Wahl wird der gesamte Ablauf durch den Mikroprozessor gesteuert: Drückt man eine Taste des TWB, so muß zunächst der nsa-Kontakt aktiviert werden. Im Anschluß daran wird – entsprechend der gedrückten Taste – der nsi-Kontakt impulsweise geöffnet und geschlossen. Während der nsi-Kontakt Impulse erzeugt, wird die Elektronik von der Leitung abgeschaltet und aus Kondensatoren weiter mit Energie versorgt. Ein Schleifenstrom-Indikator überwacht während der Wahl, ob keine Schleifenunterbrechung (z. B. durch VST oder GU) auftritt. Schleifenunterbrechungen von mehr als 300 ms

führen zum Abbruch der Wahl. Während der Impulsausgabe ausgeführte Tastenbetätigungen werden vom Mikroprozessor weiterhin und folgerichtig im Speicher abgelegt. Nach dem Ende einer Impulsserie wird die nächste Ziffer aus dem Speicher abgerufen und als neue Impulsserie gestartet. Vor jeder Impulsserie fügt der Mikroprozessor die Zwischenwahlzeit ein.

Beim Übergang in den Anruhzustand (Auflegen des Handapparates) wird der Mikroprozessor in definierter Weise in den Ruhezustand versetzt. Es ist sichergestellt, daß sich das Impulsrelais im Sprechzustand befindet. Der Speicher im KTB 91, der neben der gerade gewählten Rufnummer auch die Kurzwahlziele, ggf. die Amtskennziffer, Notizbuchspeicher usw. enthält, wurde bei den bisherigen Lösungen durch eine Lithium-Batterie ständig mit Energie versorgt. Dadurch können die in diesem Speicher enthaltenen Informationen nicht verloren gehen, auch wenn der FeAp von der Leitung abgetrennt wird. Neuere TWB 91 besitzen als Speicher ein EEPROM, das ohne Stützbatterie auskommt.

- Nicht als Modul oder Baugruppe ausgeführte Wahlorgane sind in einer Vielzahl von FeAp zu finden. Insbesondere das nicht mehr an Moduln orientierte Konzept des FeAp 01 hat auch für reine IWV-Tastenvahl unterschiedliche Tastenvahl-Konzepte hervorgebracht.

Neue IWV-TWB-Konzepte enthalten bereits in ihrer einfachen Ausführung (ähnlich TWB 75) eine auf etwa 30 Minuten zeitlich begrenzte Wahlwiederholung. Die zeitliche Begrenzung ergibt sich, weil diese TWB nicht mit einer Batterie zum Erhalt des Wahlwiederholerspeichers bzw. mit EEPROMs ausgestattet sind. Der Wahlwiederholerspeicher wird bei diesen FeAp aus einem Kondensator mit Energie versorgt. Diese Energie reicht nur für ≥ 30 s aus.

Für den Einsatz dieser TWB in FeAp, die auch für NStAnl oder FTA geeignet sind, ist auch die Möglichkeit der Verlängerung der Zwischenwahlzeit (s. Abschnitt 5.1.3.3, Seite 69) vorhanden. Wegen der fehlenden Speichermöglichkeit wird hier ein interessantes technisches Verfahren angewendet: Bei der Ausspeicherung der Ziffern aus dem Wahlwiederholerspeicher wird solange die normale Zwischenwahlzeit ausgegeben, solange der Benutzer nicht bei der Eingabe (dem Eintasten) der Ziffer gewartet hatte, bis ein Wählton eingetroffen war. Als Merkmal dafür steht im TWB die Information zur Verfügung, ob zum Zeitpunkt des Tastens einer Ziffer die zuvor eingegebene Ziffer bereits ausgespeichert ist oder nicht. Sind noch nicht alle Ziffern ausgespeichert, kann der Benutzer nicht auf den Wählton gewartet haben; ist dagegen zum Zeitpunkt der

Eingabe einer weiteren Ziffer der Ziffernspeicher leer, hat der Benutzer vermutlich auf den Wählton gewartet und es wird eine verlängerte Zwischenwahlzeit ausgegeben.

Die Verlängerung der Zwischenwahlzeit ist max. zweimal möglich. Der TWB muß auf diese Prozedur durch Auftrennen einer Brücke eingerichtet werden (im Auslieferungszustand wird keine verlängerte Zwischenwahlzeit eingefügt).

Weitere Hinweise auf Besonderheiten dieser neuen Konzepte werden – soweit zwingend erforderlich – bei der Beschreibung der einzelnen FeAp angegeben.

5.2.1.2.4.3 Wahlorgane für Mehrfrequenzwahl (MFV)

Mit zunehmender Verbreitung von elektronischen Vermittlungsstellen in der öffentlichen Technik und insbesondere in der Nebenstellentechnik haben Wahlorgane für MFV an Bedeutung gewonnen. Für die FeAp 7 ist als MFV-Wahlmodul der TWB 71 vorhanden. Er ist bereits in der 4. Auf-

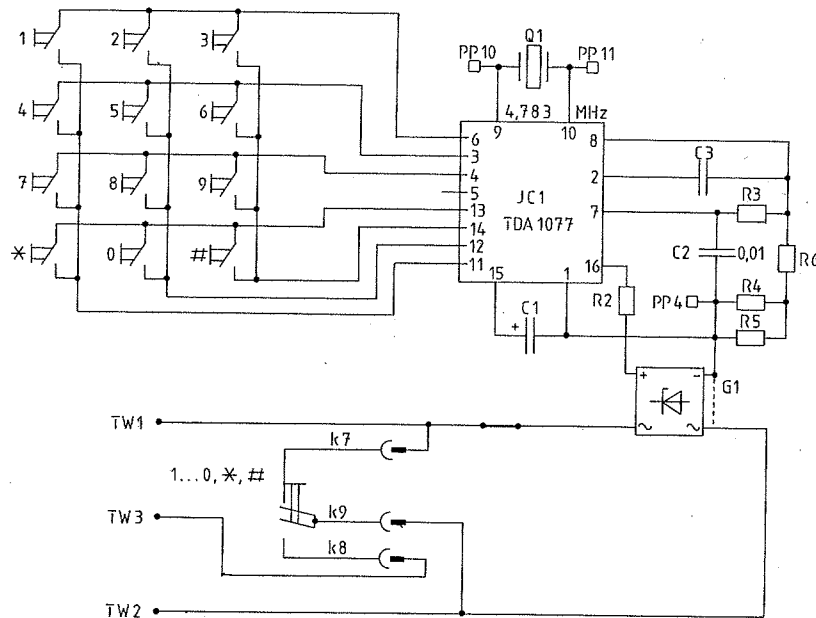


Bild 6.17 Blockschaltbild des MFV-TWB der Fa. SEL

lage ab Seite 271 ausführlich beschrieben. Eine weitere Ausführungsvariante zeigt das in Bild 6.17 dargestellte Blockschaltbild des MFV-TWB 71 der Fa. SEL mit dem Wahl-IC TDA 1077 der Fa. Valvo (s. Abschnitt 1.2.2, Seite 12).

Neben den bei diesen Anwendungsbeispielen gezeigten Realisierungsvarianten hat sich vor allem bei FeAp mit aktiver Sprechschaltung eine kostengünstige Lösung durchgesetzt. Hier erfolgt die Leitungsanpassung für die MFV-Frequenzen nicht vom Wahlmodul selbst, sondern über die Leitungsanpassung des Sprechkreis-IC's. Dadurch können im Wahl-IC die verhältnismäßig teuren Schaltkreise für die Leitungsanpassung eingespart werden.

5.2.1.2.4.4 Mehrsprachige Wahlorgane

5.2.1.2.4.4.1 Einführung

Unter „mehrsprachigen Wahlorganen“ werden heute ausschließlich solche Wahlorgane verstanden, die Wahlinformationen sowohl im IWV-Modus als auch im MFV-Modus erzeugen können. Sie werden vielfach als „bilinguale (zweisprachige) TWB“ bezeichnet und kommen für unterschiedliche Einsatzfälle infrage:

- Bei Sprechstellen die an IWV-VStn angeschlossen sind, von denen neben dem normalen Verbindungsaufbau im IWV-Modus auch eine Signalgabe im MFV-Modus z. B. für neue Dienste im Fernsprechnet (GEDAN, Stadtruffunkdienst usw.), Einfachdatenverkehr usw. erforderlich ist; in diesen Fällen muß der FeAp im Normalfall im IWV-Modus arbeiten und, durch Umschaltung für die Zeit der MFV-Anwendung, in den MFV-Modus geschaltet werden können,
- bei Sprechstellen an IWV-VStn, die in absehbarer Zeit auf MFV-fähige Technik umgestellt werden sollen; in diesen Fällen soll das Wahlverfahren im FeAp bleibend umgeschaltet werden können, damit nach der Umstellung der VSt der FeAp nicht ausgetauscht werden muß.

Aus diesen Anforderungen ergibt sich die in modernen bilingualen Wahlorganen ausgeführte Umschaltprozedur (s. Bild 5.40, Seite 112).

5.2.1.2.4.4.2 TWB 80

Der TWB 80, dessen Ansicht im Bild des FeAp 80, Seite 271, zu sehen ist, besitzt neben den Leistungsmerkmalen des TWB 75

- zeitlich begrenzte („temporäre“) Umschaltungen von IWV auf MFV per Prozedur (siehe Bild 11.18, Seite 272),

- feste Umschaltung des im Auslieferungszustand auf I WV eingestellten TWB 80 in den MFV-Modus und
- 16teiliges Tastenfeld; neben den Tasten 1 bis 0 sind im MFV Modus noch die Tasten *, #, A, B, C und D für einen vollen MFV-Zeichensatz nach Abschnitt 5.1.3.4, Seite 69, verfügbar.

Schaltungstechnisch stellt der TWB 80 ein weiteres Modul der FeAp 7-Reihe dar. Wegen seiner größeren Tastaturabmessungen muß beim Einsatz des TWB 80 in einen FeAp 7 eine Apparatkappe mit einem größeren Ausschnitt benutzt werden. Eine Übersicht über die Schaltung des TWB 80 zeigt Bild 6.18.

Die Informationseingabe erfolgt von der Tastatur direkt in den Mikroprozessor; sie wird dort zwischengespeichert. Der Mikroprozessor

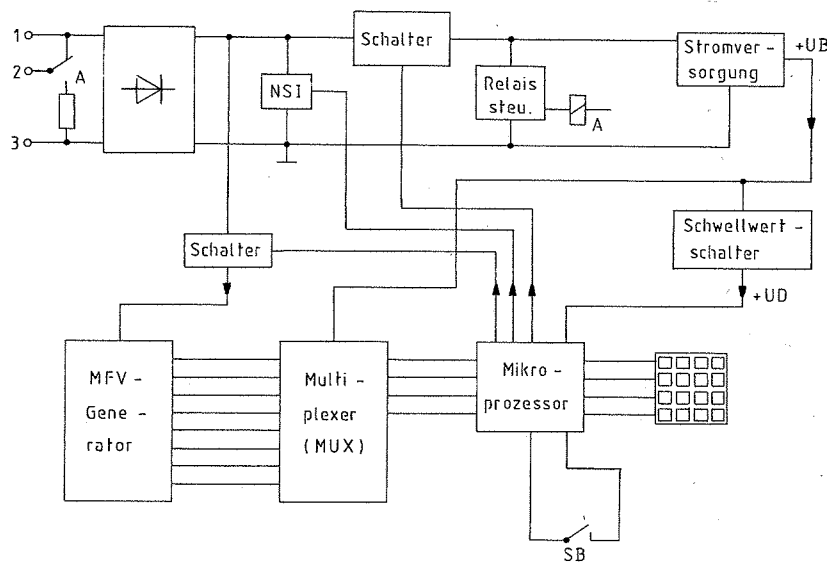


Bild 6.18 Blockschaltbild TWB 80

steuert je nach Betriebsweise den nsi-Kontakt (bei I WV) oder über einen Multiplexer („MUX“) den MFV-Generator. Die MFV-Zeichen werden über einen Schalter auf die Leitung gegeben. Mit Hilfe des A-Relais wird die Sprechschaltung während der Impulsgebung abgetrennt.

- Die Umschaltung von I WV aus MFV findet im Mikroprozessor statt
- kurzzeitig („temporär“) bis zum Auflegen des Handapparates durch Betätigen der Taste A und C oder
- dauernd durch Schließen des Schalters SB.

5.2.1.2.4.4.3 Wahlorgane im bilingualen FeAp 01

Die bilingualen Wahlorgane im FeAp 01 sind die jüngsten Entwicklungen auf diesem Gebiet. Eine Ansicht eines solchen TWB zeigt Bild 6.19.

Die Merkmale eines bilingualen TWB 01 sind neben den Leistungsmerkmalen des TWB 75

- zeitlich begrenzte Wahlwiederholung,
- zeitlich begrenzte („temporäre“) Umschaltung von I WV auf MFV per Prozedur (s. Bild 5.40, Seite 112),
- festes Umschalten des im Auslieferungszustand auf I WV eingestellten TWB auf MFV,

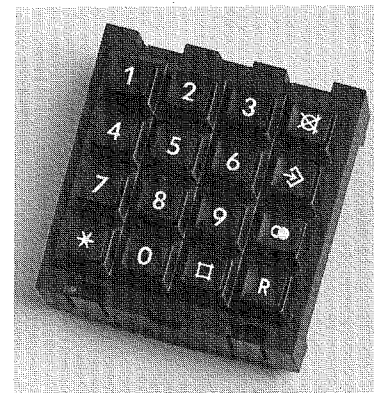


Bild 6.19 bilingualer TWB 01
(Werkfoto Fa. Siemens)

- 16teiliges Tastenfeld, neben den Tasten 1 bis 0, * und # sind noch eine Signaltaste, eine Umschalttaste, die Wahlwiederholtaste und eine Stummtaste vorhanden.

Schaltungstechnisch stellen die in den FeAp 01 eingesetzten Wahlorgane keine Einheit mehr dar. Durch den Verzicht auf festliegende Schnittstellen im FeAp sind unterschiedliche TWB-Konzepte, bis hin zur vollständigen Integration des TWB in die FeAp-Schaltung, möglich geworden. Eine allgemeine technische Beschreibung ist daher nicht mehr möglich.